



La garanzia della vostra protezione é assicurata solo dopo approvazione del Laboratorio erlab®. Mettetevi in Contatto con il vostro fornitore e beneficiate del Programma ESP® (Erlab Safety Program) Validazione dei parametri di Sicurezza (tipo di colonna, durata vita del filtro, metodo di rivelazione della saturazione et processo di sostituzione del Filtro...), correlati con l'uso di questo apparecchio.

Caratteristiche Tecniche

| Dimensioni (mm) | | | | | | |
|-----------------|--------------------------|------------|------------------------|--------------------------------------------|------------|---------|
| Ref. | Dimensioni Esterne utili | | | Dimensioni interne - Senza piano di Lavoro | | |
| | Larghezza | Profondità | Altezza* | Larghezza | Profondità | Altezza |
| M 391 | 1000 | 630 | 1160 mini 1345 maxi | 965 | 522 | 860 |

*Altezza totale secondo tipo di colonna di Filtrazione

| Strutture | |
|-----------------------|------------------------------------------------------------------------------------------------------|
| Parti metalliche | Acciaio anti-corrosione ricoperto tramite adesione magnetica con polimeri termo-indurenti anti-acido |
| Pannelli e facciata | Vetro Sintetico 6 mm |
| Modulo di Filtrazione | Polipropilene |

| Caratteristiche | |
|----------------------------------------------------------|-----------------------|
| Quantità delle Colonne | 1 |
| Quantità dei Ventilatori (IP44) | 1 |
| Volume d'aria Trattato | 230 m ³ /h |
| Velocità dell'aria sulle aperture in posizione di lavoro | da 0,4 fino a 0,6 m/s |
| Tensione / Frequenza | 90 - 264 V / 50 Hz |
| Potenza elettrica illuminazione compresa | 19 - 53 Watts |
| Intensità assorbita | 1,6 amp. |

| Colonna di Filtrazione modulare | |
|-------------------------------------|--|
| Tipo IP Manipolazione di polveri | |

| Colonna di Filtrazione modulare | | | |
|-----------------------------------------------------------------------------|--|-----------------------------------------------------------------------------|--|
| Classe 2 - (norma NFX 15-211 : 2009) | | Classe 1 - (norma NFX 15-211 : 2009) | |
| Tipo IC Manipolazione di prodotti liquidi | | Tipo 2C Manipolazione dei prodotti liquidi | |
| Tipo IP IC Manipolazione di polveri e prodotti liquidi | | Tipo IP 2C Manipolazione di polveri e prodotti liquidi | |
| Tipo IC IP Manipolazione di prodotti liquidi e polveri in camere Sterili | | Tipo 2C IP Manipolazione di prodotti liquidi e polveri in camere Sterili | |

Filtro Molecolare Filtro HEPA H14

Equipaggiamento

| Equipaggiamento di Serie | |
|------------------------------------|--------------------------------------------------------------------------------------------|
| Anemometro | Sistema di controllo velocità d'aria in Facciata |
| Flow monitor | Dispositivo di controllo permanente della ventilazione secondo EN 14175-2:2003 |
| Illuminazione Interna | Illuminazione Tubulare Fluorescente compatta - 18 Watts - 500 Lux - IP 67 |
| Sonda di prelievo dell'aria emessa | Per la rivelazione della saturazione Filtri (N/A se Molécodé S) |
| Timer parametrabile | Contatore orario - Regolato a 60 ore di conto alla Rovescia secondo norma NFX 15 211: 2009 |
| Aperture laterali Sferiche | Per il Passaggio dei Cavi |
| Chemical Listing | Guida dei Prodotti Ritenuti dal Filtro |

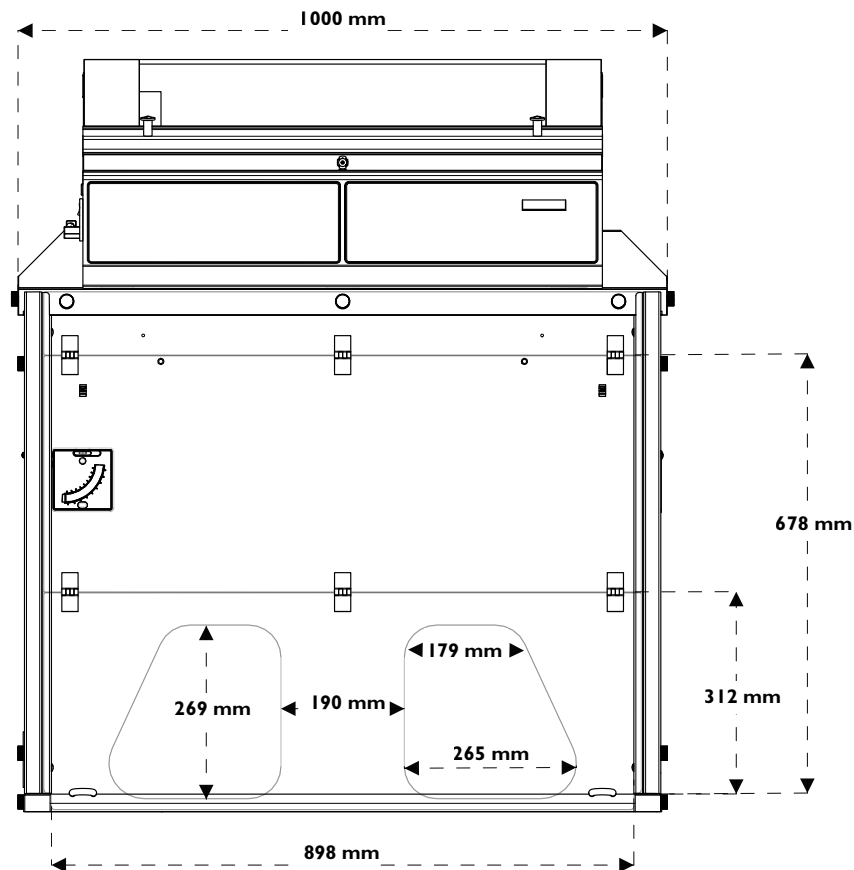
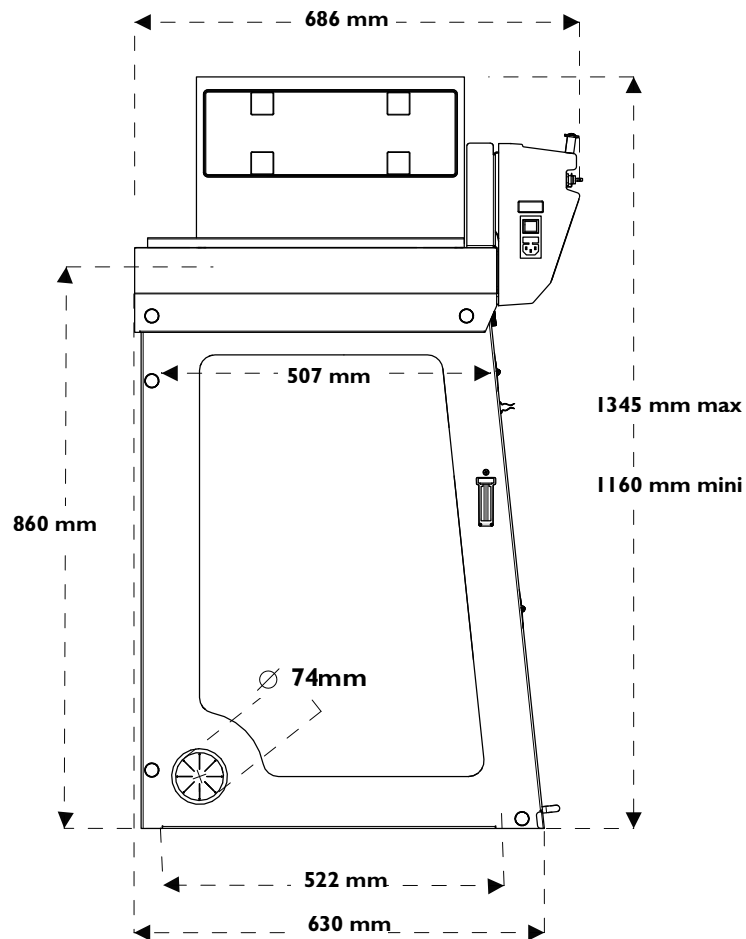
| Opzioni | |
|---------------------------------|-------------------------------------------------------------------------------------------------------------------------------------------------|
| Molécodé S* | Allarme di Rivelazione automatico di saturazione dei filtri per solventi secondo NF X 15 211 : 2009, (*obbligatorio in configurazione classe 1) |
| Piano di Lavoro 1 | In vetro ceramizzato inserito in supporto metallico |
| Piano di Lavoro 2 | In Resina Fenolica con Vasca di Ritenzione incorporata |
| Mobicap | Carrello di supporto su rotelle in acciaio anti-corrosione |
| Benchcap | Supporto fisso in acciaio anti-corrosione |
| Ripiano | Ripiano interno regolabile in altezza per Mobicap e Benchcap |
| Pannello posteriore trasparente | Vetro Sintetico |
| Pre-filtro particolare | Premette l'eliminazione delle particelle > 0,3 µm per ottimizzare le prestazioni del filtro HEPA H14. |
| Trappola di visita | Ideale per le operazioni di manutenzione. |

Tipi di filtri disponibili

| | |
|----------|-----------------------------|
| GF4 AS | Per vapori Organici |
| GF4 BE + | Per vapori Acidi |
| GF4 F | Per vapori di Formaldeidi |
| GF4 K | Per vapori d'ammoniaca |
| GF4 HP | Filtro HEPA H14 per polveri |

Conformità alle Norme

- AFNOR NF X 15-211:2009 - Francia
- ANSI/ASHRAE 110-1995 - USA
- BS 7258 - Inghilterra
- CSA Z316.5 - Canada
- Marchio CE
- NF P.92.507 (Parti Acriliche)
- EN 1822 : 1998 (Filtri HEPA H14)

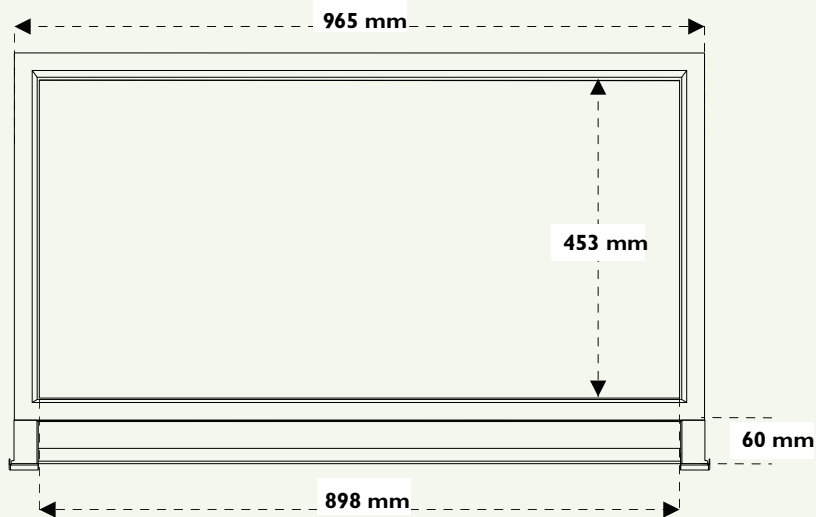


* Altezza totale secondo tipo di colonna di Filtrazione (mm)

| | | | |
|------------|------|------------|------|
| Tipo IP | 1160 | Tipo 2C | 1256 |
| Tipo IC | 1160 | Tipo IP 2C | 1345 |
| Tipo IP IC | 1256 | Tipo 2C IP | 1345 |
| Tipo IC IP | 1256 | | |



Piano di Lavoro I



Piano di Lavoro 2

