



La garanzia della vostra protezione é assicurata solo dopo approvazione del Laboratorio erlab®. Mettetevi in Contatto con il vostro fornitore e beneficiate del Programma ESP® (Erlab Safety Program) Validazione dei parametri di Sicurezza (tipo di colonna, durata vita del filtro, metodo di rivelazione della saturazione et processo di sostituzione del Filtro...), correlati con l'uso di questo apparecchio.

## Caratteristiche Tecniche

Dimensioni (mm)						
Ref.	Dimensioni Esterne utili			Dimensioni interne - Senza piano di Lavoro		
	Larghezza	Profondità	Altezza*	Larghezza	Profondità	Altezza
XLS 392	1000	800	1315 mini 1495 maxi	965	695	1040

\*Altezza totale secondo tipo di colonna di Filtrazione

Strutture	
Parti metalliche	Acciaio anti-corrosione ricoperto tramite adesione magnetica con polimeri termo-indurenti anti-acido
Pannelli e facciata	Vetro Sintetico 6 mm
Modulo di Filtrazione	Polipropilene

Caratteristiche	
Quantità delle Colonne	2
Quantità dei Ventilatori (IP44)	2
Volume d'aria Trattato	460 m <sup>3</sup> /h
Velocità dell'aria sulle aperture in posizione di lavoro	da 0,4 fino a 0,6 m/s
Tensione / Frequenza	90 - 264 V / 50 Hz
Potenza elettrica illuminazione compresa	38 - 88 Watts
Intensità assorbita	3,6 amp.

Colonna di Filtrazione modulare	
Tipo IP Manipolazione di polveri	

Colonna di Filtrazione modulare			
Classe 2 - (norma NFX 15-211 : 2009)		Classe 1 - (norma NFX 15-211 : 2009)	
Tipo IC Manipolazione di prodotti liquidi		Tipo 2C Manipolazione dei prodotti liquidi	
Tipo IP IC Manipolazione di polveri e prodotti liquidi		Tipo IP 2C Manipolazione di polveri e prodotti liquidi	
Tipo IC IP Manipolazioni di prodotti liquidi e polveri in camere Sterili		Tipo 2C IP Manipolazioni di prodotti liquidi e polveri in camere Sterili	

Filtro Molecolare     Filtro HEPA H14

## Equipaggiamento

Equipaggiamento di Serie	
Anemometro	Sistema di controllo velocità d'aria in Facciata
Flow monitor	Dispositivo di controllo permanente della ventilazione secondo EN 14175-2:2003
Illuminazione Interna	Illuminazione Tubulare Fluorescente compatta - 18 Watts - 500 Lux - IP 67
Sonda di prelievo dell'aria emessa	Per la rivelazione della saturazione Filtri (N/A se Molécodé S)
Timer parametrabile	Contatore orario - Regolato a 60 ore di conto alla Rovescia secondo norma NFX 15 211: 2009
Aperture laterali Sferiche	Per il Passaggio dei Cavi
Chemical Listing	Guida dei Prodotti Ritenuti dal Filtro

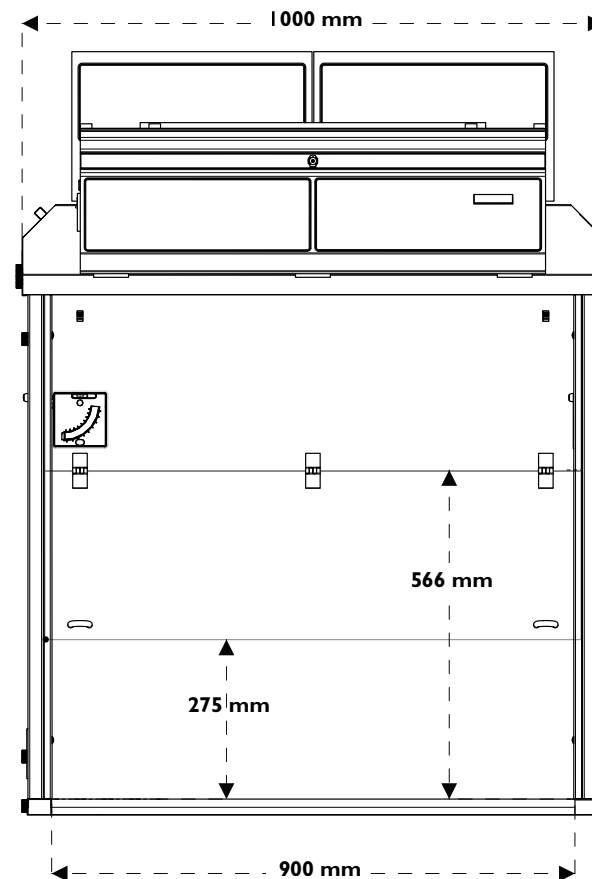
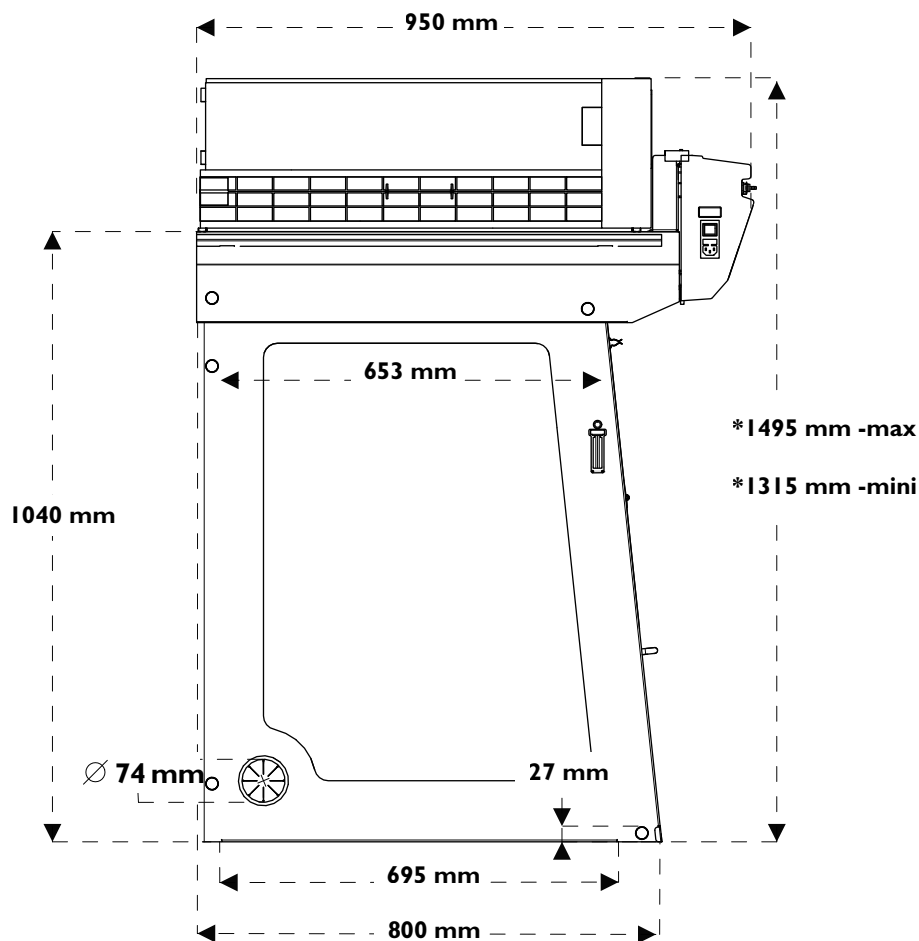
Opzioni	
Molécodé S*	Allarme di Rivelazione automatico di saturazione dei filtri per solventi secondo NF X 15 211 : 2009, (*obbligatorio in configurazione classe 1)
Piano di Lavoro 1	In vetro ceramizzato inserito in supporto metallico
Piano di Lavoro 2	In Resina Fenolica con Vasca di Ritenzione incorporata
Benchcap	Supporto fisso in acciaio anti-corrosione
Ripiano	Ripiano interno regolabile in altezza per Mobicap e Benchcap
Pannello posteriore trasparente	Vetro Sintetico
Pre-filtro particellare	Premette l'eliminazione delle particelle > 0,3 µm per ottimizzare le prestazioni del filtro HEPA H14.
Trappola di visita	Ideale per le operazioni di manutenzione.

## Tipi di filtri disponibili

GF4 AS	Per vapori Organici
GF4 BE +	Per vapori Acidi
GF4 F	Per vapori di Formaldeidi
GF4 K	Per vapori d'ammoniaca
GF4 HP	Filtro HEPA H14 per polveri

## Conformità alle Norme

- AFNOR NF X 15-211:2009 - Francia
- ANSI/ASHRAE 110-1995 - USA
- BS 7258 - Inghilterra
- CSA Z316.5 - Canada
- Marchio CE
- NF P.92.507 (Parti Acriliche)
- EN 1822 : 1998 (Filtri HEPA H14)

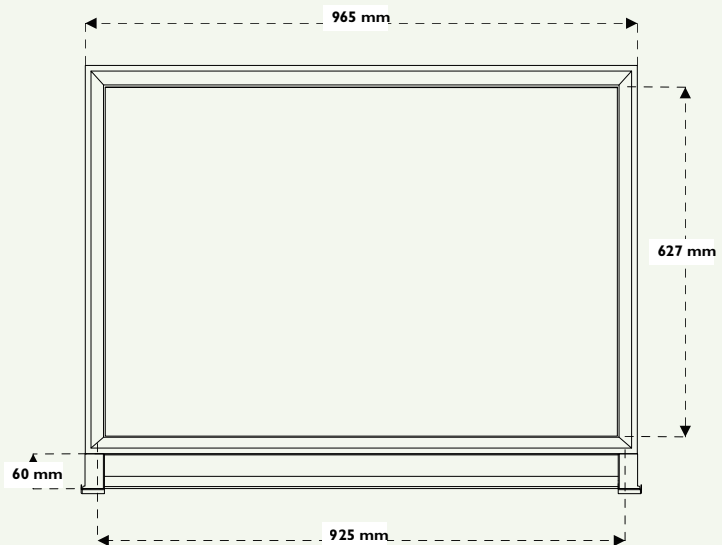


\* Altezza totale secondo tipo di colonna di Filtrazione (mm)

Tipo IP	1315	Tipo 2C	1406
Tipo IC	1315	Tipo IP 2C	1495
Tipo IP IC	1406	Tipo 2C IP	1495
Tipo IC IP	1406		



**Piano di Lavoro I**



**Piano di Lavoro 2**

